



## ANLEITUNG

1. Farbkarton Osterglocke für die Schachtel zuschneiden auf 21,5 x 8,3 cm.
2. Schachtel mit dem Stanz- und Falzbrett für Geschenktüten nach dem Faltpplan auf der Rückseite stanzen und falzen.
3. Farbkarton Flüsterweiß für den Deckel zuschneiden auf 9,2 x 9,2 cm.
4. Deckel nach dem Faltpplan „Deckel“ auf der Rückseite falzen und zuschneiden.
5. Deckel mit dem Stempelset „Garden in Bloom“ in den klassischen Stempelfarben Osterglocke und Wasabi bestempeln. Schmetterlinge mit schwarzer Archivtinte aufstempeln.
6. Zusätzlich auf einem extra Blatt Farbkarton Flüsterweiß in schwarzer Archivtinte zwei Schmetterlinge stempeln, mit Wink of Stella Pinselstift colorieren und ausschneiden.
7. Deckel zusammenkleben und mit Schmetterlingen und Strasssteinen dekorieren.

## ZUBEHÖR

### Farbkarton

121680 Osterglocke  
106549 Flüsterweiß

### Stempel

139433 Garden in Bloom

### Stempelfarbe

126944 Osterglocke  
111850 Wasabi  
140931 Archivtinte Schwarz

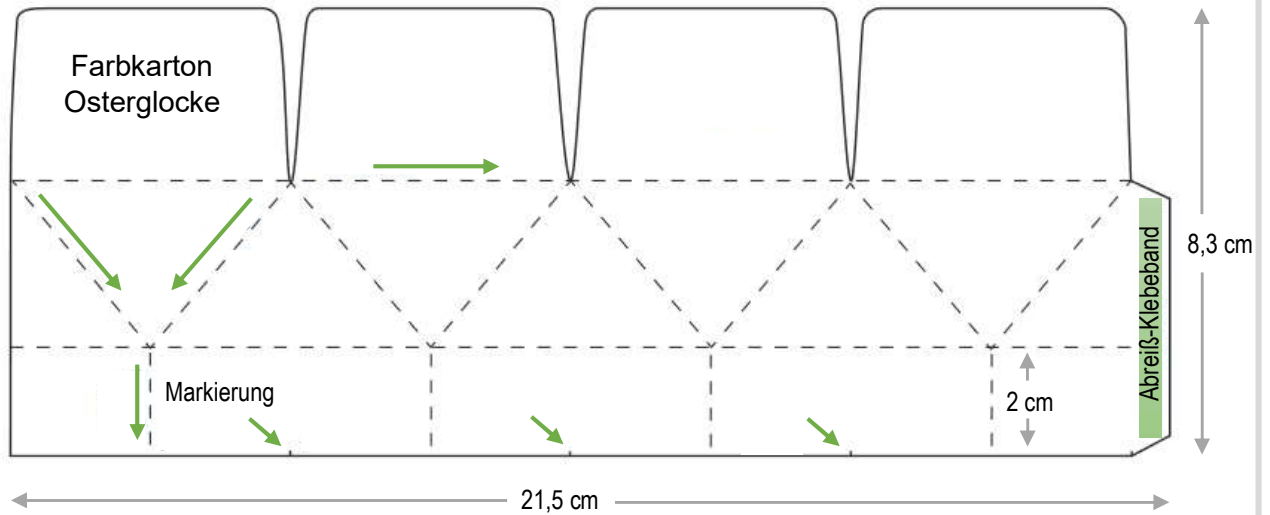
### Zubehör

141897 Wink of Stella Glitzer-Pinselstift klar  
129722 Papierschneider  
103579 Papierschere

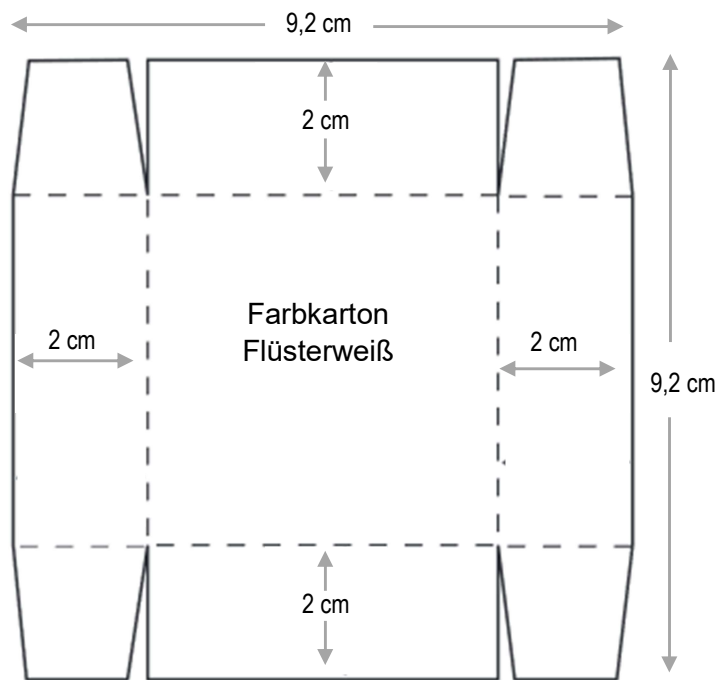
### Klebemittel

110755 Mehrzweck-Flüssigkleber  
138995 Abreiß-Klebeband  
103683 Mini-Klebeunkte

## Falt- und Stanzplan Schachtel:



## Faltplan Deckel:





## ANLEITUNG

1. Farbkarton Osterglocke für die Schachtel zuschneiden auf 21,5 x 8,3 cm.
2. Schachtel mit dem Stanz- und Falzbrett für Geschenktüten nach dem Faltpplan auf der Rückseite stanzen und falzen.
3. Farbkarton Flüsterweiß für den Deckel zuschneiden auf 9,2 x 9,2 cm.
4. Deckel nach dem Faltpplan „Deckel“ auf der Rückseite falzen und zuschneiden.
5. Deckel mit dem Stempelset „Garden in Bloom“ in den klassischen Stempelfarben Osterglocke und Wasabi bestempeln. Schmetterlinge mit schwarzer Archivtinte aufstempeln.
6. Zusätzlich auf einem extra Blatt Farbkarton Flüsterweiß in schwarzer Archivtinte zwei Schmetterlinge stempeln, mit Wink of Stella Pinselstift colorieren und ausschneiden.
7. Deckel zusammenkleben und mit Schmetterlingen und Strasssteinen dekorieren.

## ZUBEHÖR

### Farbkarton

121680 Osterglocke  
106549 Flüsterweiß

### Stempel

139433 Garden in Bloom

### Stempelfarbe

126944 Osterglocke  
111850 Wasabi  
140931 Archivtinte Schwarz

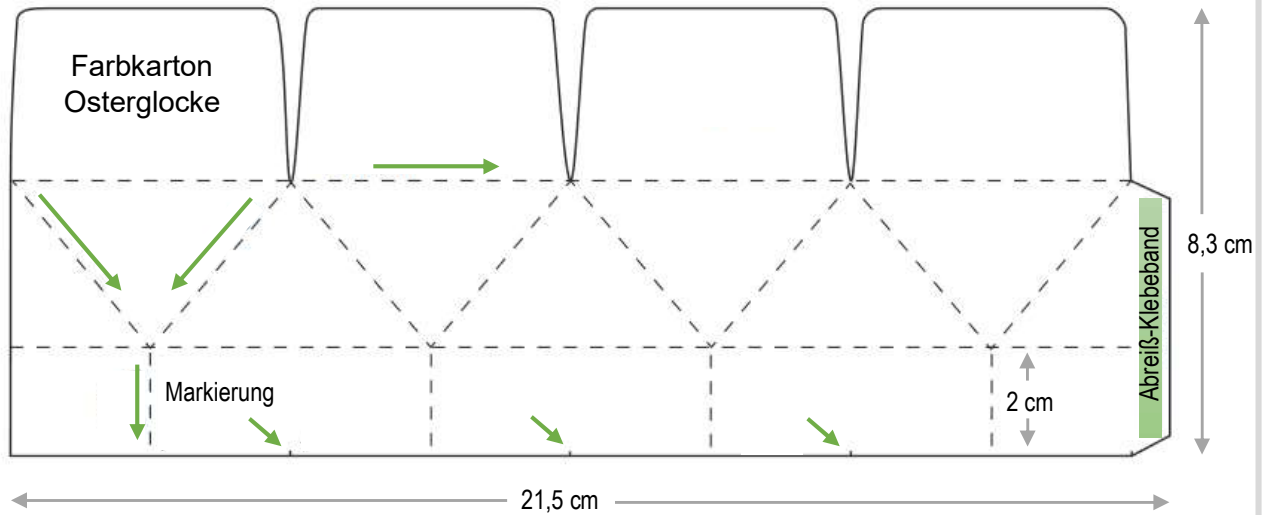
### Zubehör

141897 Wink of Stella Glitzer-Pinselstift klar  
129722 Papierschneider  
103579 Papierschere

### Klebemittel

110755 Mehrzweck-Flüssigkleber  
138995 Abreiß-Klebeband  
103683 Mini-Klebeunkte

## Falt- und Stanzplan Schachtel:



## Faltplan Deckel:

